

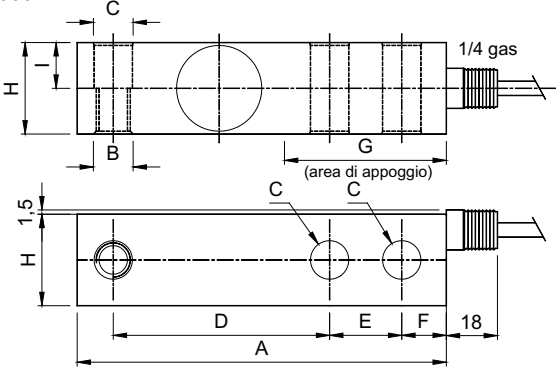
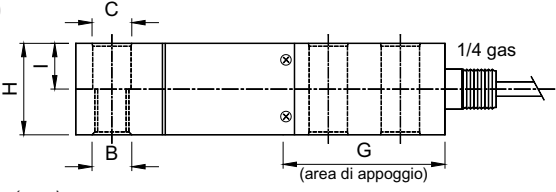
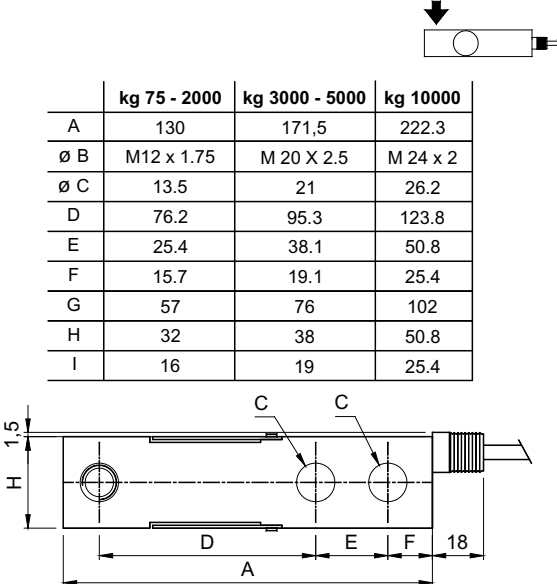


Спрашивайте вашу индивидуальную скидку по ценам прейскуранта, через e-mail или факс

* FTP	кг 75, 150, 300	Изгиб / BENDING BEAM	Euro 160,00
FTP	кг 500, 750, 1000, 1200, 1500, 2000	Среза / SHEAR BEAM	Euro 160,00
FTP	кг 3000, 5000	Среза / SHEAR BEAM	Euro 210,00
FTP	кг 10000	Среза / SHEAR BEAM	Euro 250,00
ATEX II 1 G II 2 D (зона 0-1-2-21-22) / ATEX approved (zone 0-1-2-21-22)			Euro 10,00

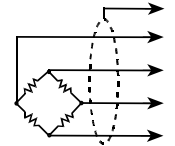
Исполнение согласно R60. *Manufactured according to OIML R60 standards.*

 kg 75 - 300 IP67 * resinata (смоленый)	 kg 500 - 10000 IP68 saldاتا (Запаяный)	- Нержавеющая сталь INOX - Суммарная ошибка $\leq \pm 0,02 \%$ - Класс защиты IP 68 (IP67 *) - STAINLESS STEEL CONSTRUCTION - COMBINED ERROR $\leq \pm 0.02 \%$ - PROTECTION RATING IP 68 (IP 67 *)
---	---	--

<p>kg 500 - 10000</p> 	<table border="1"> <thead> <tr> <th></th> <th>kg 75 - 2000</th> <th>kg 3000 - 5000</th> <th>kg 10000</th> </tr> </thead> <tbody> <tr> <td>A</td> <td>130</td> <td>171,5</td> <td>222,3</td> </tr> <tr> <td>∅ B</td> <td>M12 x 1.75</td> <td>M 20 X 2.5</td> <td>M 24 x 2</td> </tr> <tr> <td>∅ C</td> <td>13.5</td> <td>21</td> <td>26.2</td> </tr> <tr> <td>D</td> <td>76.2</td> <td>95.3</td> <td>123.8</td> </tr> <tr> <td>E</td> <td>25.4</td> <td>38.1</td> <td>50.8</td> </tr> <tr> <td>F</td> <td>15.7</td> <td>19.1</td> <td>25.4</td> </tr> <tr> <td>G</td> <td>57</td> <td>76</td> <td>102</td> </tr> <tr> <td>H</td> <td>32</td> <td>38</td> <td>50.8</td> </tr> <tr> <td>I</td> <td>16</td> <td>19</td> <td>25.4</td> </tr> </tbody> </table>		kg 75 - 2000	kg 3000 - 5000	kg 10000	A	130	171,5	222,3	∅ B	M12 x 1.75	M 20 X 2.5	M 24 x 2	∅ C	13.5	21	26.2	D	76.2	95.3	123.8	E	25.4	38.1	50.8	F	15.7	19.1	25.4	G	57	76	102	H	32	38	50.8	I	16	19	25.4
	kg 75 - 2000	kg 3000 - 5000	kg 10000																																						
A	130	171,5	222,3																																						
∅ B	M12 x 1.75	M 20 X 2.5	M 24 x 2																																						
∅ C	13.5	21	26.2																																						
D	76.2	95.3	123.8																																						
E	25.4	38.1	50.8																																						
F	15.7	19.1	25.4																																						
G	57	76	102																																						
H	32	38	50.8																																						
I	16	19	25.4																																						
<p>kg 75 - 300</p>  <p><i>Dimensions (mm)</i></p>																																									

Техническая характеристика		TECHNICAL FEATURES	
Чувствительность	2 mV/V +/-0.4%	SENSITIVITY	
Температурный дрейф нуля	0.002 % / °C	TEMPERATURE EFFECT ON ZERO	
Температурный дрейф сигнала	0.0012 % / °C	TEMPERATURE EFFECT ON SPAN	
Компенсированный диапазон температур	- 10°C / + 40°C	COMPENSATED TEMPERATURE RANGE	
Рабочий диапазон температур	- 20°C / + 70°C	OPERATING TEMPERATURE RANGE	
Ползучесть(за30мин)	0.016 %	CREEP AT NOMINAL LOAD AFTER 30 MINUTS	
Ном.диапазон напряжения питания	15 Volt	MAX SUPPLY VOLTAGE WITHOUT DAMAGE	
Входное сопротивление	385 Ohm +/-10	INPUT RESISTANCE	
Выходное сопротивление	350 Ohm +/- 3	OUTPUT RESISTANCE	
Балансировка нуля	+/- 2 %	ZERO BALANCE	
Сопротивление изоляции	> 5000 MOhm	INSULATION RESISTANCE	
Предельно допустимая нагрузка	150 %	MAXIMUM STATIC LOAD	
Разрушающая нагрузка	> 200 %	DESTRUCTIVE LOAD IN % ON FULL SCALE	
Ном.отклонение нагрузки	0.4 mm	DEFLECTION AT NOMINAL LOAD	

Кабель		CABLE	
Длина:		LENGHT :	
FTP кг75-5000	5 m	FTP kg 75-5000	
FTPкг 10000	10 m	FTP kg 10000	
Диаметр	5 mm	DIAMETER	
Провод	4 x 0.25 mm ²	CORES	

	Экран (жёлтый)	SHIELD (YELLOW)
	+ Сигнал (зелёный)	+ SIGNAL (GREEN)
	+ Питание (красный)	+ EXCITATION (RED)
	- Сигнал (белый)	- SIGNAL (WHITE)
	- Питание(чёрный)	- EXCITATION (BLACK)

Принадлежности для монтажа на стр. 31, 41, 42, 43, 44, 45, 46 / Mounting accessories see pages 31, 41, 42, 43, 44, 45, 46