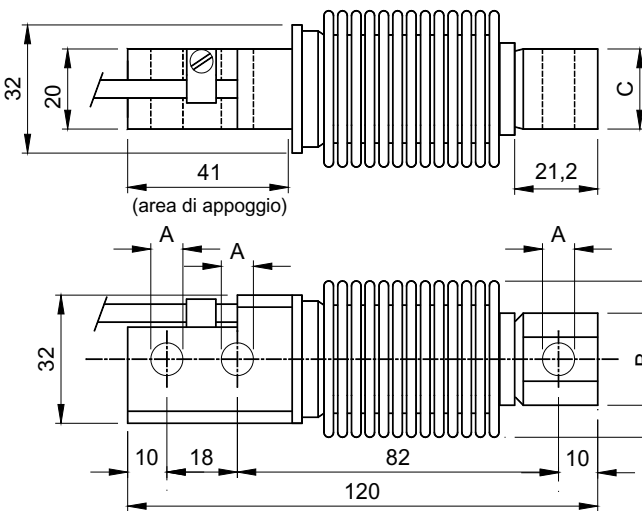


FCOL макс. нагрузка kg 20, 50, 100, 200	Euro 170,00
FCOL макс. нагрузка kg 350, 500	Euro 180,00
Взрывобезопасное исполнение соотв. ATEX 95 (опция) / ATEX approved (zone 0-1-2-21-22)	Euro 10,00
Двойное крепление для макс.нагрузок (max 100 Kg) / PAIRS OF STAINLESS STEEL BRACKET	Euro 50,00
Специальная версия кг 5,10 (мод. FCK) / Special version kg 5, 10 (mod. FCK)	Euro 170,00

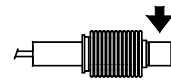
Исполнение согласно  R60 C3 $V_{min} = E_{max} / 10000$ (kg 20 - 100) ; $E_{max} / 6000$ (kg 200 - 500)



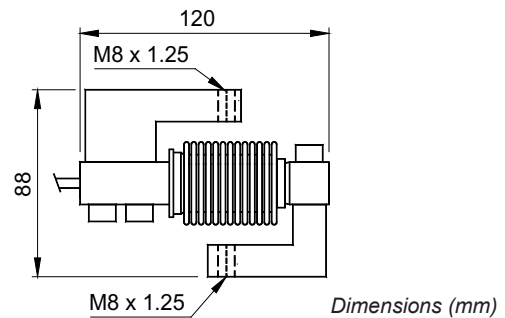
- Корпус датчика нержавеющая сталь 17-4 PH
- Сильфон нержавеющая сталь
- Суммарная ошибка $\leq \pm 0,02\%$
- Класс защиты IP68
- STAINLESS STEEL 17-4PH CONSTRUCTION
- STAINLESS STEEL BELLOWS
- COMBINED ERROR $\leq \pm 0.02\%$
- PROTECTION RATING IP 68



	Ø A	B	C
20 - 200 kg	8.2	23	20
350 - 500 kg	10.3	24	19



STAFFE A TRAZIONE (carico max 100 kg)
TENSION BRACKETS (max load 100 kg)



Техническая характеристика

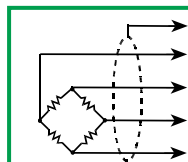
TECHNICAL FEATURES

Чувствительность	* 2 mV/V +/-1%	SENSITIVITY
Температурный дрейф нуля	0.002 % / °C	TEMPERATURE EFFECT ON ZERO
Температурный дрейф сигнала	0.0014 % / °C	TEMPERATURE EFFECT ON SPAN
Компенсированный диапазон температур	- 10°C / + 40°C	COMPENSATED TEMPERATURE RANGE
Рабочий диапазон температур	- 30°C / + 65°C	OPERATING TEMPERATURE RANGE
Ползучесть (за 30 мин)	0.02 %	CREEP AT NOMINAL LOAD AFTER 30 MINUTES
Номинальное напряжение питания	18 Volt	MAX SUPPLY VOLTAGE WITHOUT DAMAGE
Входное сопротивление	460 Ohm +/- 50	INPUT RESISTANCE
Выходное сопротивление	350 Ohm +/- 3	OUTPUT RESISTANCE
Балансировка нуля	+/- 1 %	ZERO BALANCE
Сопротивление изоляции	> 5000 MOhm	INSULATION RESISTANCE
Предельно допустимая нагрузка	150 %	MAXIMUM STATIC LOAD
Разрушающая нагрузка	> 300 %	DESTRUCTIVE LOAD IN % ON FULL SCALE
Ном.отклонение нагрузки	0.4 mm	DEFLECTION AT NOMINAL LOAD

*) Calibrated current output

Кабель CABLE

Длина	3 m	LENGHT
Диаметр	5 mm	DIAMETER
Провод	4 x 0.22 mm ²	CORES



экран	SHIELD
+ Сигнал (белый)	+ SIGNAL (WHITE)
+ Питание (зелёный)	+ EXCITATION (GREEN)
- Сигнал (красный)	- SIGNAL (RED)
- Питание (чёрный)	- EXCITATION (BLACK)