

CTL	kg 100 ⁽¹⁾ , 200 ⁽¹⁾ , 300 ⁽¹⁾ , 500 ⁽²⁾ , 1000 ⁽²⁾ , 2500 ⁽³⁾
CTL	kg 5000 ⁽⁴⁾ , 7500 ⁽⁴⁾
CTL	kg 10000 ⁽⁵⁾
CTL	kg 12500 ⁽⁶⁾

Euro	240,00
Euro	330,00
Euro	420,00
Euro	450,00
Euro	16,00
Euro	24,00
Euro	32,00
Euro	40,00
Euro	45,00
Euro	50,00
Euro	10,00

- (1) петля EM12 M12 x 1,75 с гайкой / Joint M12 x 1.75 with nut каждый
 (2) петля EM16 M16 x 2 с гайкой / Joint M16 x 2 with nut каждый
 (3) петля EM20 M20 x 1,5 с гайкой / Joint M20 x 1.5 with nut каждый
 (4) петля EM25 M24 x 2 с гайкой / Joint M24 x 2 with nut каждый
 (5) петля EM30 M30 x 2 с гайкой / Joint M30 x 2 with nut каждый
 (6) петля EM35 M36 x 3 с гайкой / Joint M36 x 3 with nut каждый

Соотв АТЕХ II1G II2D(зона 0-1-2-21-22) / ATEX approved (zone 0-1-2-21-22)



CTL от 500 до12500 kg согласно R60 C3 Vmin =Emax/10000
 CTL 500 to 12500 kg

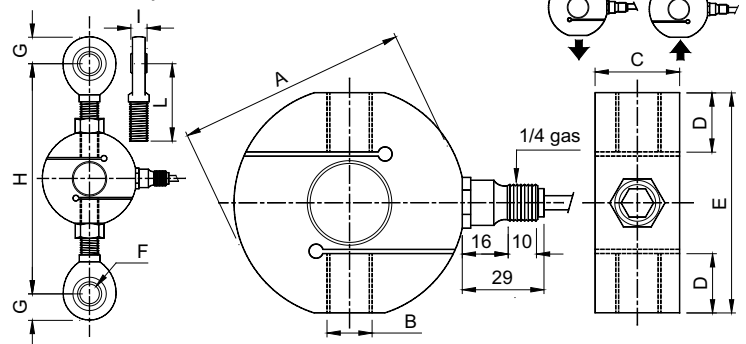
- Нержавеющая сталь INOX 17-4 PH
- Суммарная ошибка $\leq \pm 0,02\%$
- Класс защиты IP 68

- STAINLESS STEEL 17-4 PH CONSTRUCTION
- COMBINED ERROR $\leq \pm 0.02\%$
- PROTECTION RATING IP 68

Dimensions (mm)

	kg 100 kg 200 kg 300	kg 500 kg 1000	kg 2500	kg 5000 kg 7500	kg 10000	kg 12500
A	63.5	82	82	102	114	129
B	M12x1.75	M16 x 2	M20 x1.5	M24 x 2	M30 x 2	M36 x 3
C	22	30	30	45	50	55
D	14.5	21	21	24	30.5	37
E	59.5	78	78	90	103	120
F	12	17	20	24	30	35
G	17	23	25	32	36,5	41
H	150	185	200	235	260	324
I	10	14	16	20	22	25
L	55	70	80	95	110	140

Ingombro con snodi sferici
Ball-and-socket joints



Техническая характеристика

TECHNICAL FEATURES

Чувствительность
 Температурный дрейф нуля
 Температурный дрейф сигнала
 Компенсированный диапазон температур
 Рабочий диапазон температур
 Ползучесть(4 часа)
 Ном.диапазон напряжения питания
 Входное сопротивление
 Выходное сопротивление
 Балансировка нуля
 Сопротивление изоляции
 Предельно допустимая нагрузка
 Разрушающая нагрузка
 Ном.отклонение нагрузки

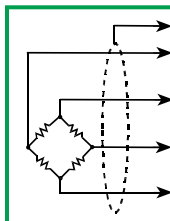
2 mV/V +/- 0.1 %
 0.005 % / °C
 0.003 % / °C
 - 10°C / + 50°C
 - 20°C / + 70°C
 0.05 %
 15 Volt
 350 Ohm +/- 5
 350 Ohm +/- 2
 +/- 1 %
 > 5000 MOhm
 150 %
 > 300 %
 0.3 mm

SENSITIVITY
 TEMPERATURE EFFECT ON ZERO
 TEMPERATURE EFFECT ON SPAN
 COMPENSATED TEMPERATURE RANGE
 OPERATING TEMPERATURE RANGE
 CREEP AT NOMINAL LOAD AFTER 4 HOURS
 MAX SUPPLY VOLTAGE WITHOUT DAMAGE
 INPUT RESISTANCE
 OUTPUT RESISTANCE
 ZERO BALANCE
 INSULATION RESISTANCE
 MAXIMUM STATIC LOAD
 DESTRUCTIVE LOAD IN % ON FULL SCALE
 DEFLECTION AT NOMINAL LOAD

Кабель

CABLE

Длина	10 m	LENGHT
Диаметр	5 mm	DIAMETER
Провод	4 x 0.25 mm ²	CORES



экран	SHIELD
+ Сигнал (зелёный)	+ SIGNAL (GREEN)
+ Питание (красный)	+ EXCITATION (RED)
* + сенсор (голубой)	+ SENSE (BLUE)
- Сигнал (белый)	- SIGNAL (WHITE)
- Питание (чёрный)	- EXCITATION (BLACK)
* - сенсор (коричневый)	- SENSE (BROWN)

* там где предусмотрено (where provided)